

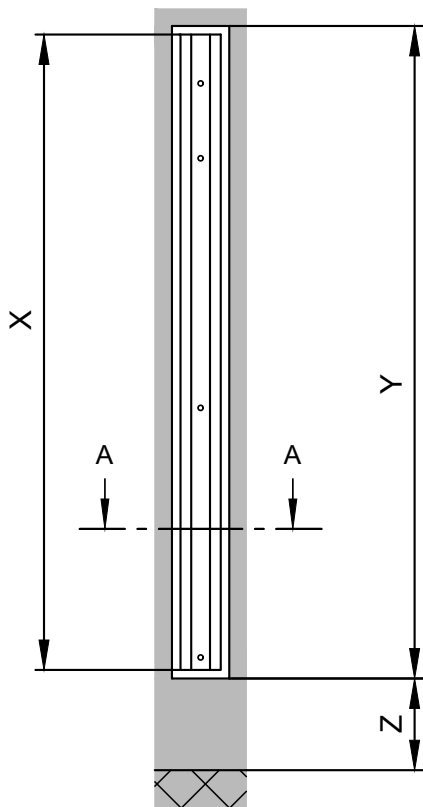
Wandschiene



Alle Masse in mm, Version 1

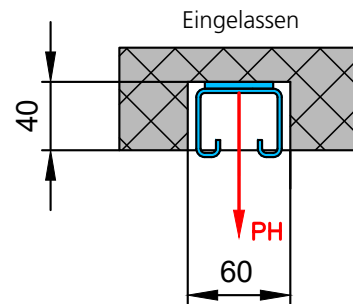
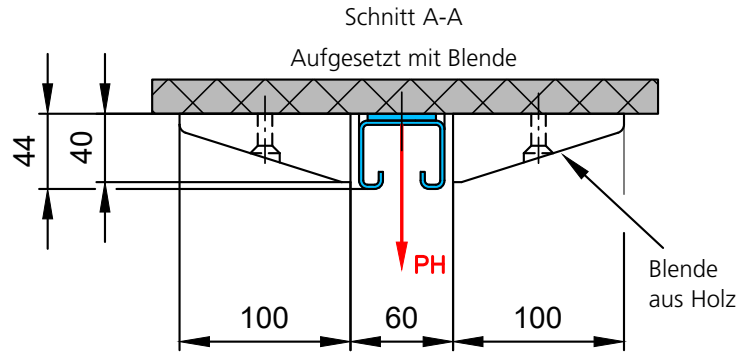
Wandschiene

Auf oder in Betonwand

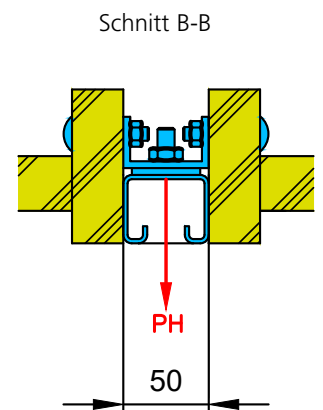
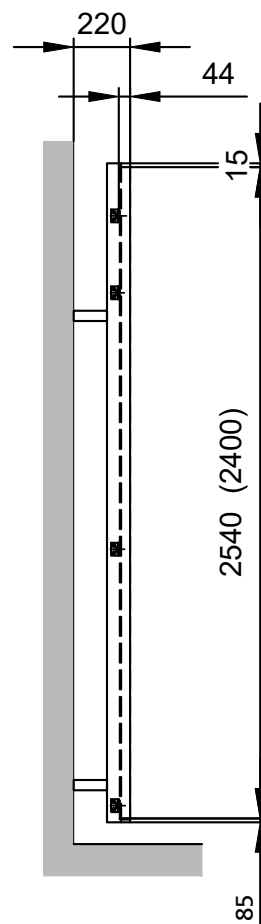
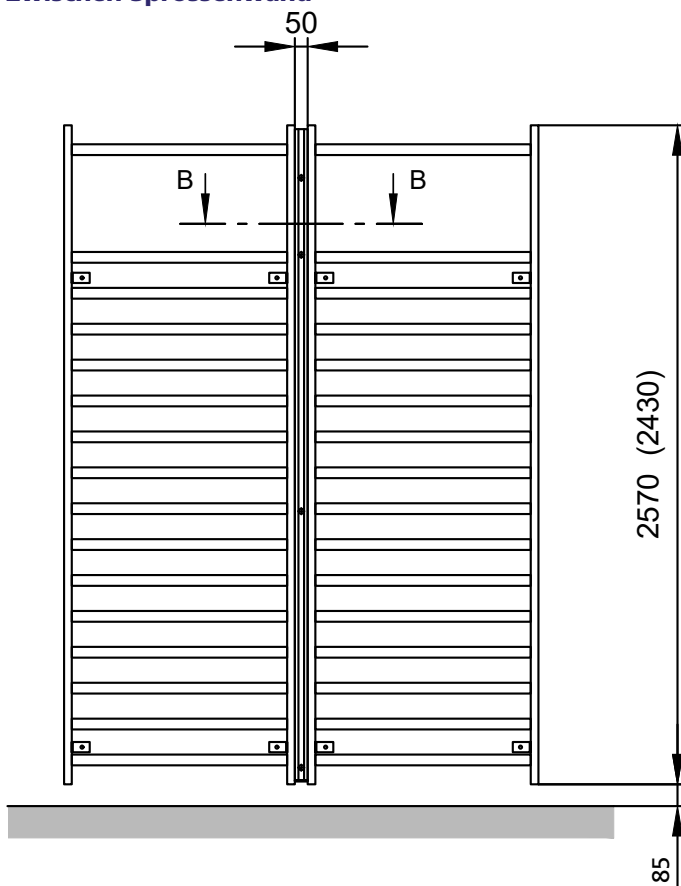


X	2540	2000
Y	2560	2020
Z	120	540

X: Schienenlänge
 Y: Aussparung
 Z: Ab OK fertig Boden



Zwischen Sprossenwand



PH: 5.0 kN