

Basketball seitlich schwenkbar



Seitlich schwenkbar, fix

Brett 1800 x 1050 mm aus MDF oder Acryl-Glas, mit reglementarischer Markierung. Standardausladung: 1650 und 2200 mm, nach links oder rechts schwenkbar. Bei Ausladungen über 2800 mm muss eine Absturzsicherung angebracht werden. Korbvarianten nach Wahl. Alle Bretter (MDF + Acryl) haben einen Metallrahmen zur Verstärkung. Der Basketballkorb ist direkt mit dem Metallrahmen verschraubt.



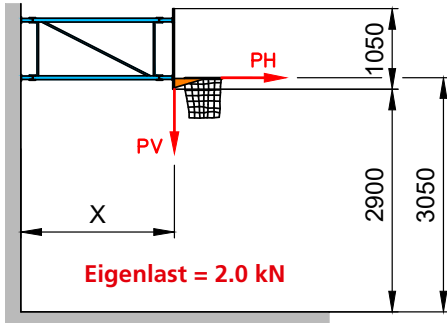
Seitlich schwenkbar und höhenverstellbar

Gleiche Anlage wie oben, jedoch Brett mittels Einhängekurbel vom Boden aus stufenlos höhenverstellbar, von Korbbhöhe 2600 mm bis 3050 mm.

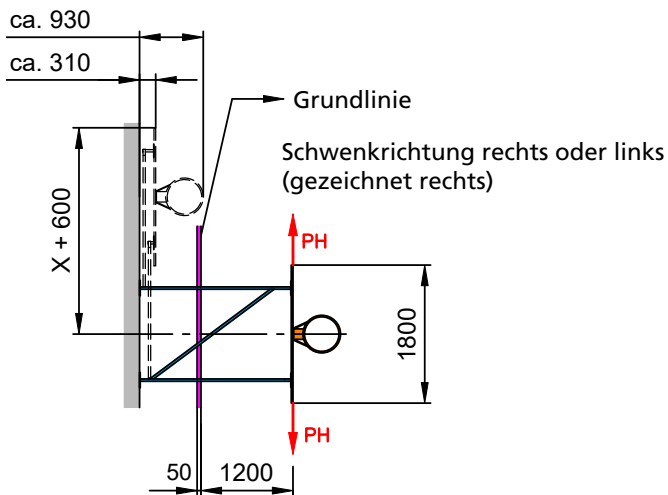
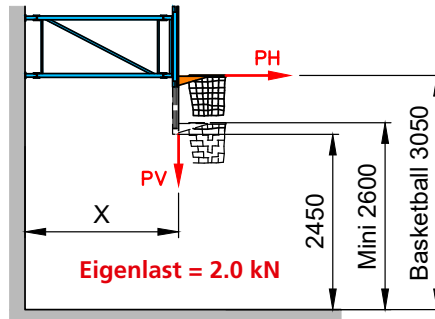


Einbaumasse

Fixe Höhe



Höhenverstellbar, Basketball oder Mini-Basketball



X = Ausladung 1200 bis 2800
entsprechend Spielfeldmarkierung

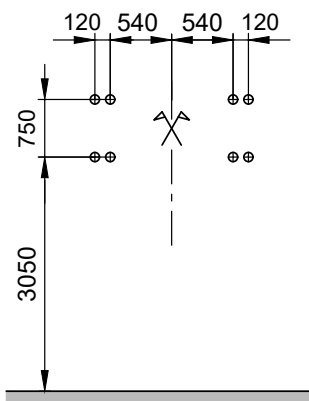
Standard Ausladungen: 1650 und 2200

**Bauseitige Vorkehrung
zum Geräteeinbau
Lasten nach SN EN 1270**

PH: 0.9 kN
PV: 3.2 kN

Wandbefestigung

Betonwand



Backsteinwand oder Holzwand

