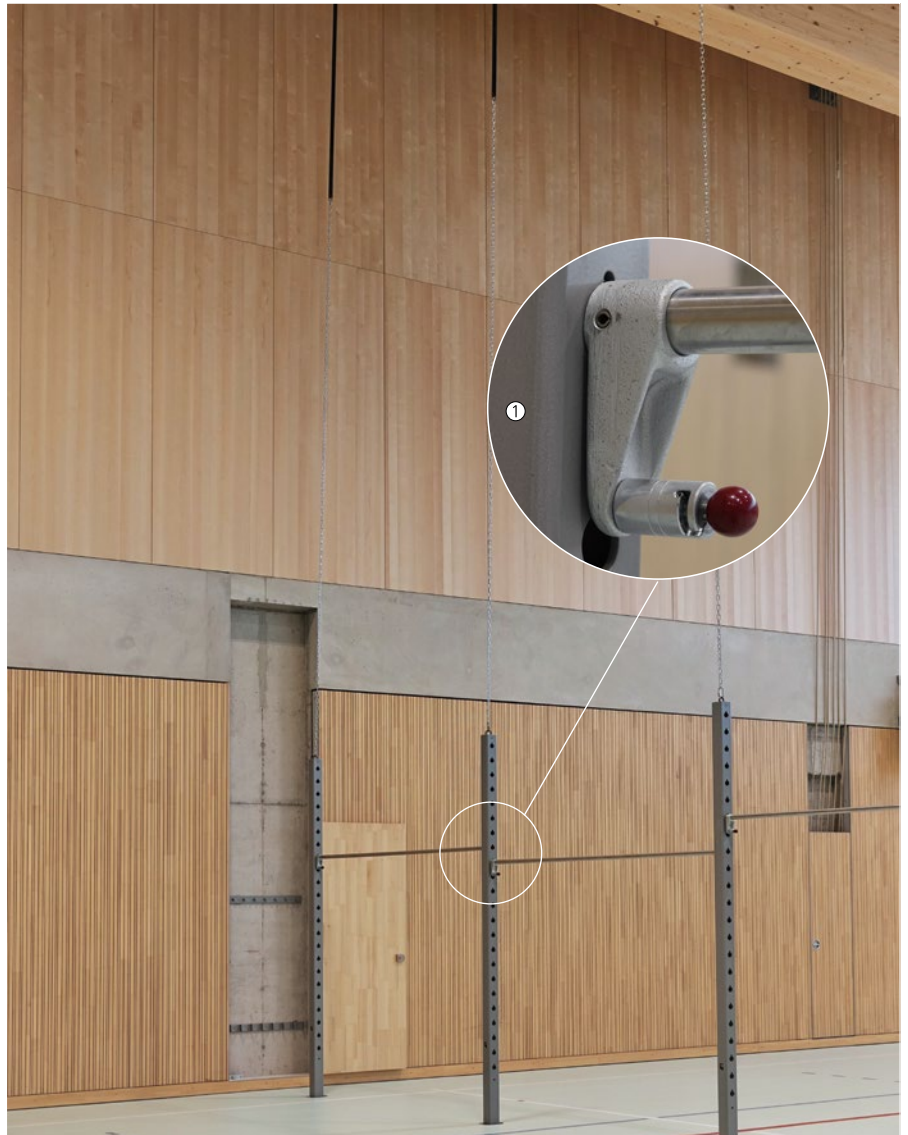


Parallelreck (Rollsteckreck)

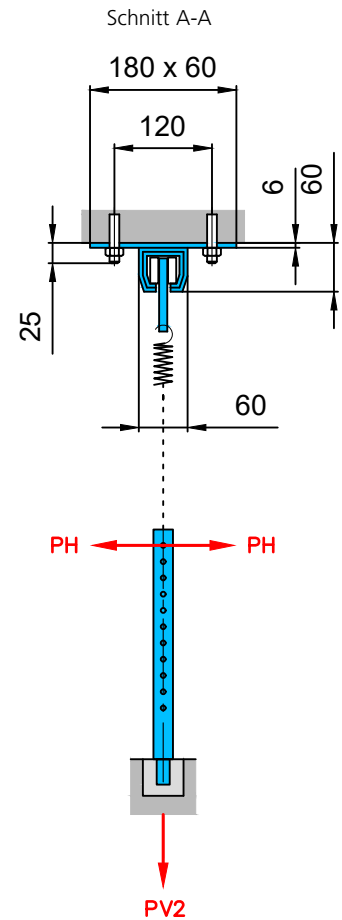
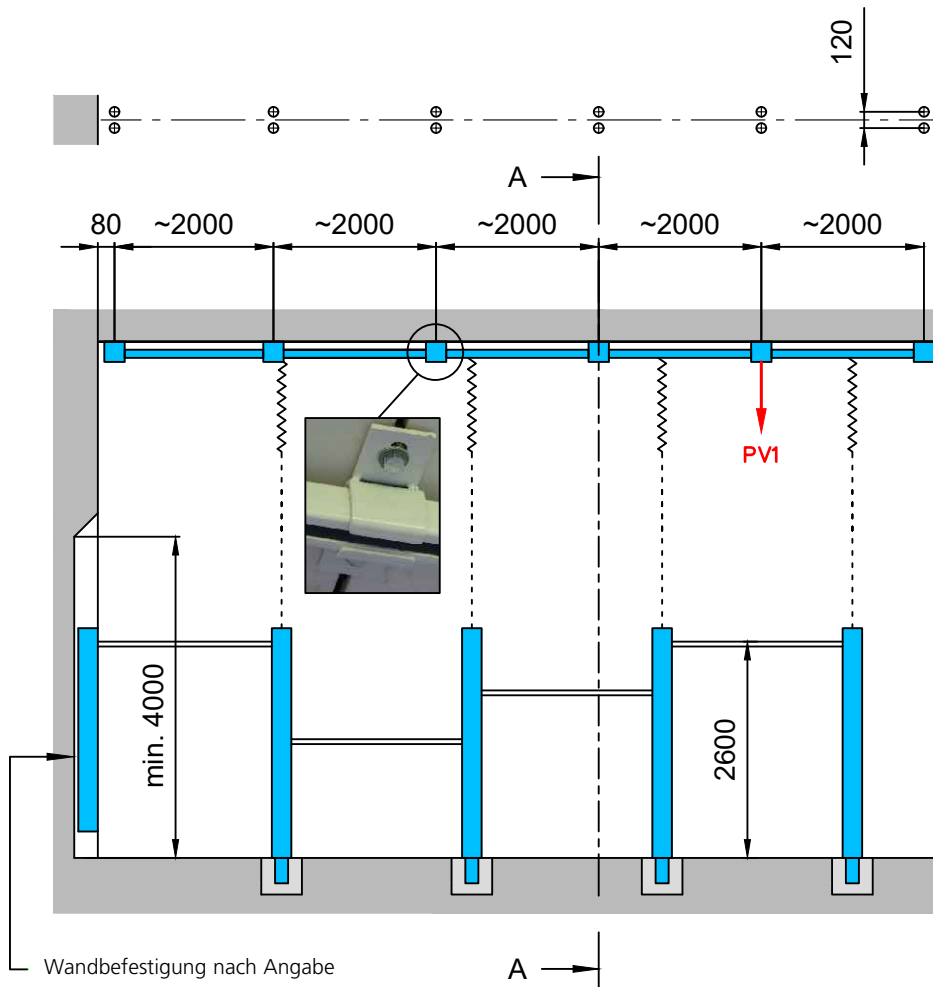


Parallelreck (Rollsteckreck)

Rollpfosten aus Stahlrohr **80/80 x 5 mm**, mit versenkbarem Tritt, unten mit bodenschonender Lenkrolle, oben Federzug als Gewichtsausgleich, an Deckenschiene aufgehängt. Fester Endpfosten mit Einstellvorrichtung für die Rollpfosten. Zum Verhindern einer unbeabsichtigten und für die Turner:in gefährlichen Drehung, sind die Reckstangen aus nichtrostendem Stahl mit einem Sicherheitsmechanismus ① ausgestattet. Bodenhülsen aus rostfreiem Stahl 1.4301, mit konischem Präzisionsitz.

- Für das Sektionsturnen wird empfohlen, die Rollpfosten zusätzlich mit Drahtseilen abzuspannen (erhöhte Stabilität). Für Wettkämpfe ist dies zwingend. Dazu müssen beidseitig der Rollpfosten Bodenhaken versetzt werden.
- Ein fester Endpfosten ist nicht zwingend erforderlich.

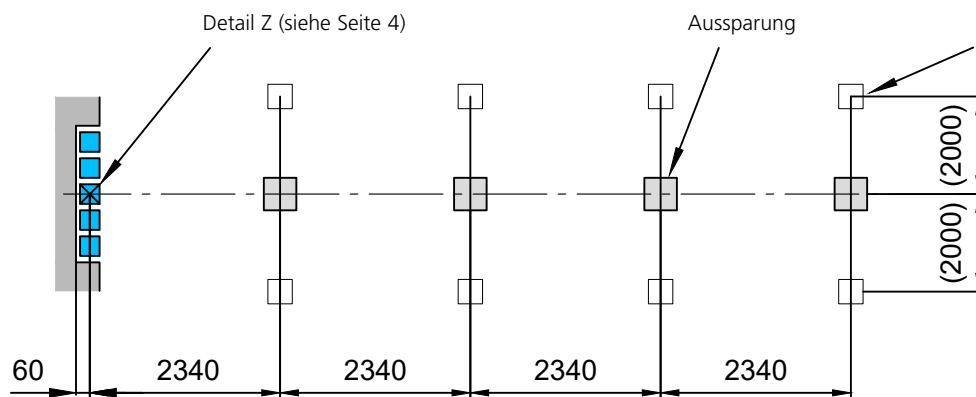
Deckenbefestigung



Sicherheitsabstand in Türnrichtung = min. 6000 mm.
Türhöhe (nach Baspo Norm 201) muss mindestens 2700 mm ab fertig Boden sowie auch bündig Wand sein.

PH: 3.5kN
 PV1: 0.5kN
 PV2: 3.5kN

Bodenaussparungen für Hülsen

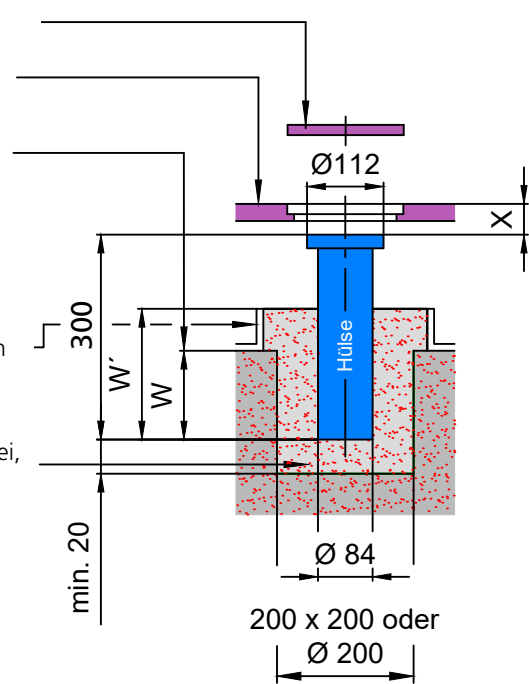
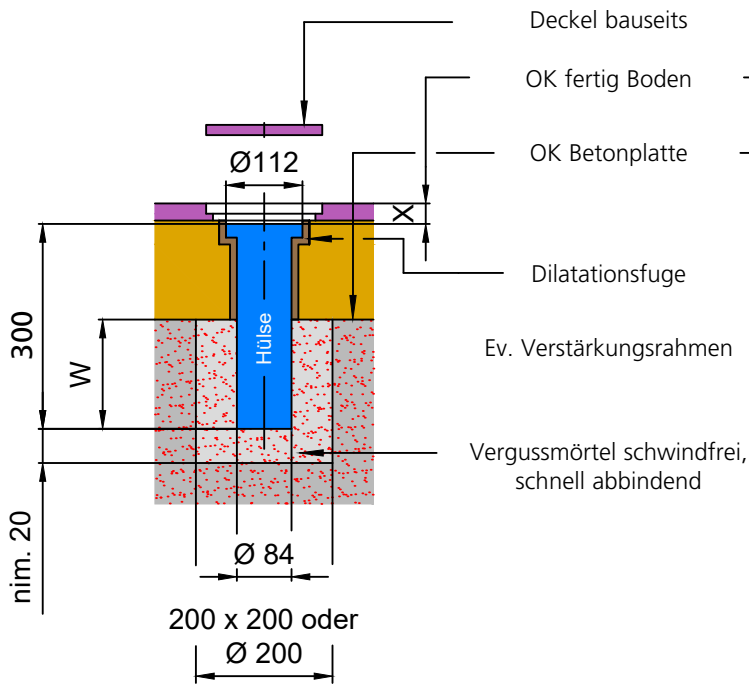


Bodenhaken für Wettkampf Pfostenabspannung

Einbau der Bodenhülsen

Für punktelastischen Boden

Für Schwingboden



W oder W' = minimale Einbautiefe = 160 mm

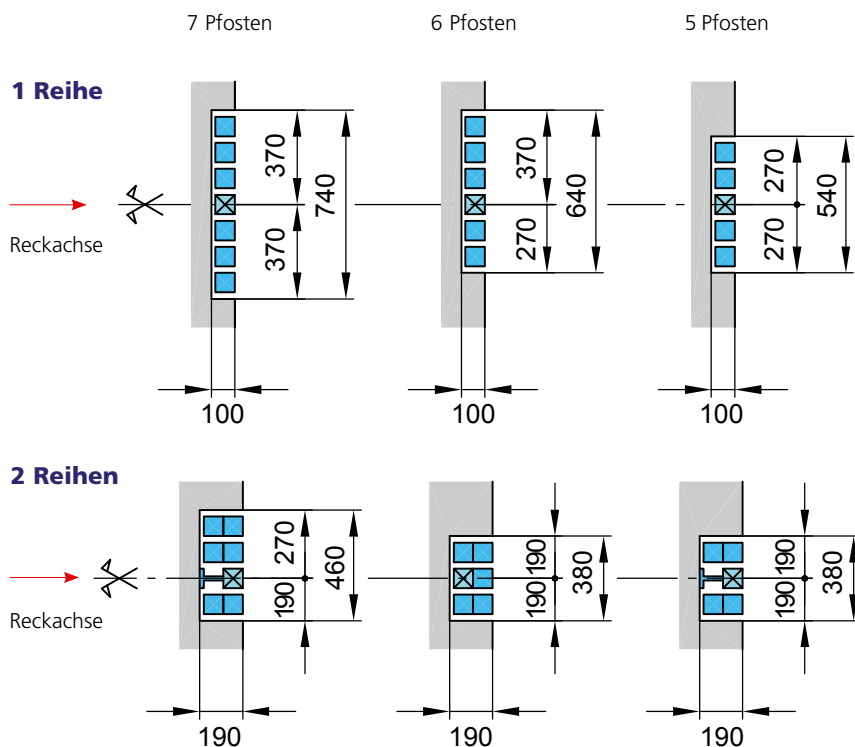
X = Hülseenniveau gemäss Bodenbelag-Lieferant

- ② konischer Präzisionssitz
- ③ Bodenschonende Lenkrolle unten am Pfosten

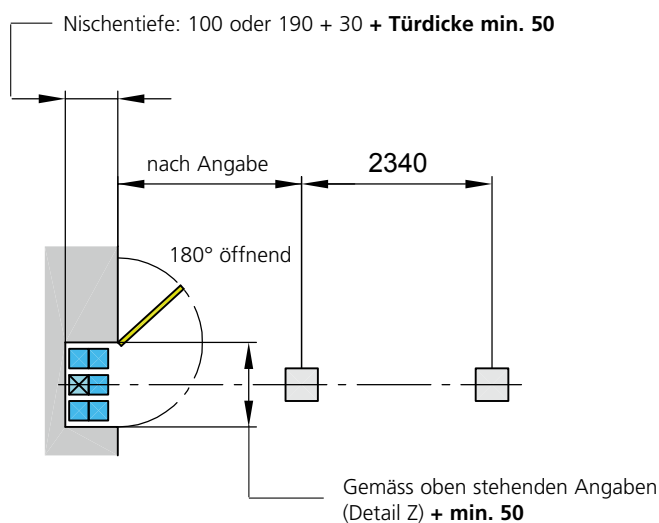
Pfosten in Bodenhülse



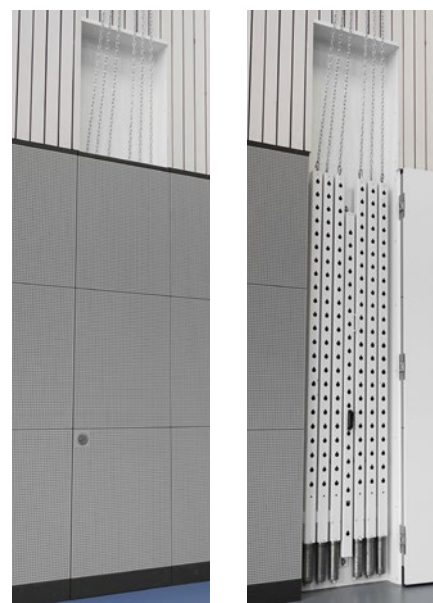
Detail Z: Beispiele für Wandnischen ohne Abschlusstüre



Wandnische mit Abschlusstüre



Türhöhe (nach Baspo Norm 201) muss mindestens 2700 mm ab fertig Boden sowie auch bündig Wand sein.



Alle Masse in mm, Version 2