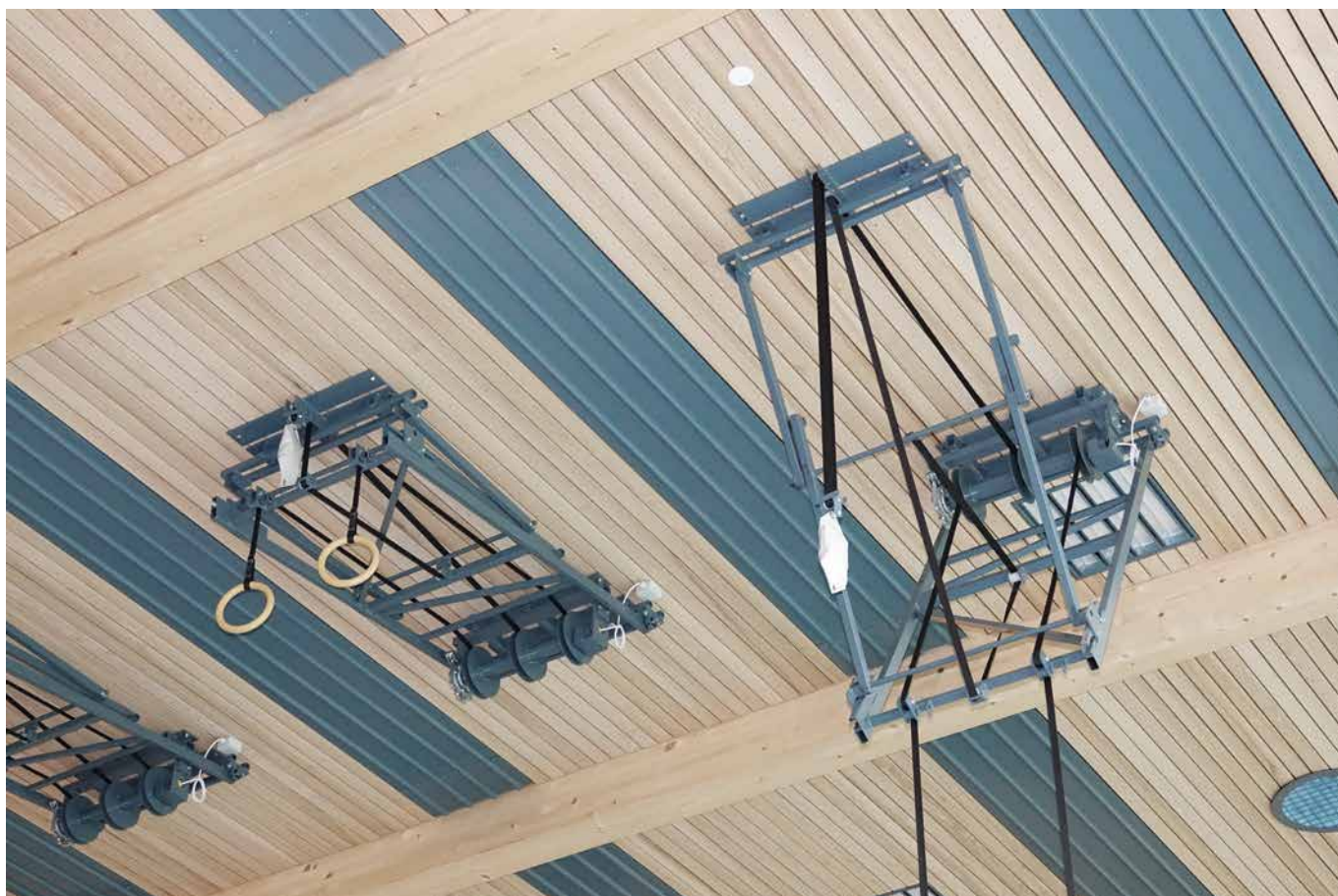


Schaukelringe

Einzelklapprahmen mit Gurten



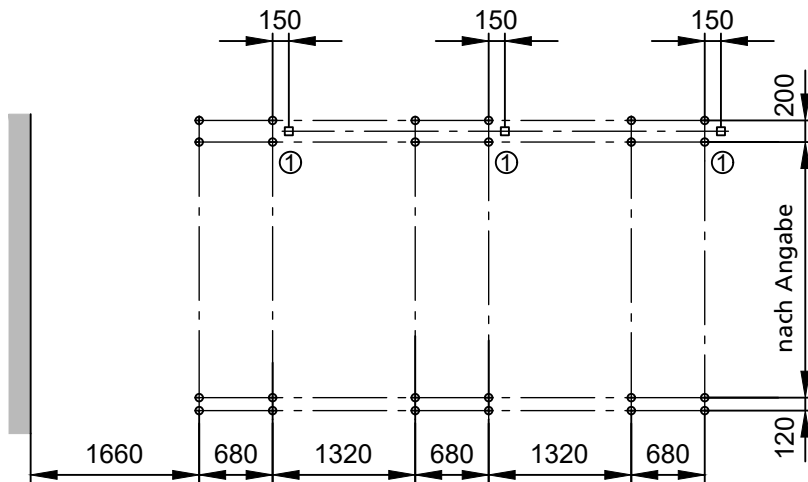
Schaukelringe Einzelklapprahmen mit Gurten an Decke klappbar (für Hallenhöhe über 6 m)

Der Pendelpunkt der Ringe wird mit Einzelklapprahmen auf die vorgeschriebene Höhe von 5500 – 6000 mm abgesenkt. Jede Rahmenkonstruktion wird durch einen eigenen Elektromotor 230V, mit eingebauten Endschaltern, gesteuert. Rahmen und Ringe senken sich simultan

ab. Die Höheneinstellung der Gummiringe mit Stahlkern erfolgt mittels «Auf / 0 / Ab» Schalter. Bei dieser Anlage entfallen die Aufzugsseile und die seitlichen Feststellvorrichtungen.

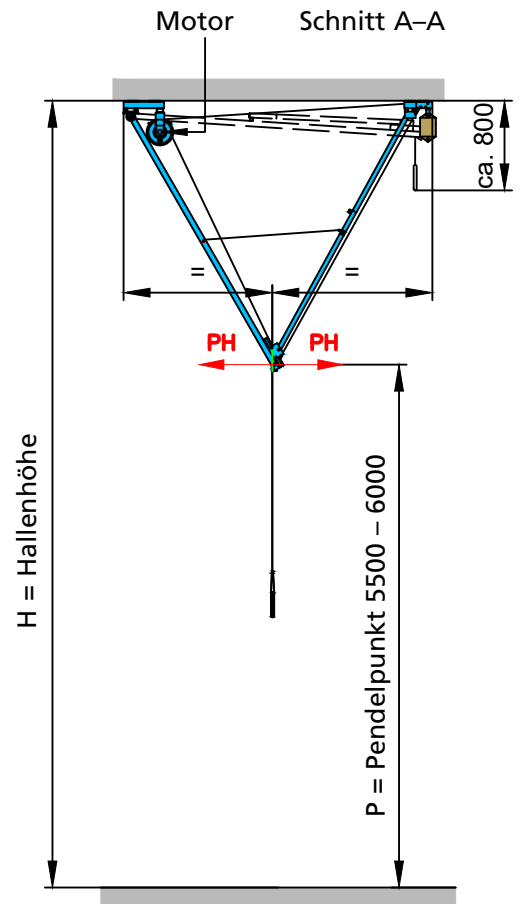
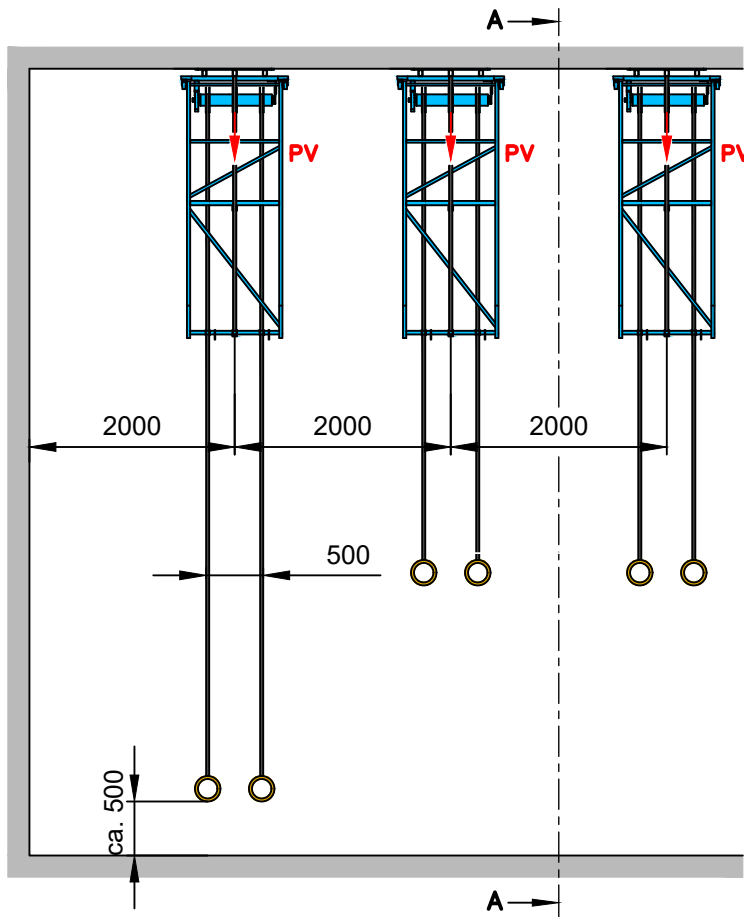
- **Für wettkampfmässiges Schaukelringturnen ist diese Anlage nicht ideal.**
- Olympiaring-Aufhängungen können am Klapprahmen angebracht werden.

Deckenbefestigung



① Verteildose
 4 x 1.5 mm² für 230 Volt
 (Auf / 0 / Ab Schalter bauseits)

Einbaumasse



Sicherheitsabstand in Turnrichtung min. 10000 mm.

PH: (Schwungrichtung):
 2,2 kN / Paar
 PV: 4,6 kN / Paar