

# Basketball parallel zurückklappbar



## Parallel zurückklappbar, fix

Brett 1800 x 1050 mm aus MDF oder Acryl-Glas, mit reglementarischer Markierung. Standardausladung: 2200 mm. Ausladung bis max. 2500 mm. Korb-Varianten nach Wahl. Alle Bretter (MDF + Acryl) haben einen Metallrahmen zur Verstärkung. Der Basketballkorb ist direkt mit dem Metallrahmen verschraubt.

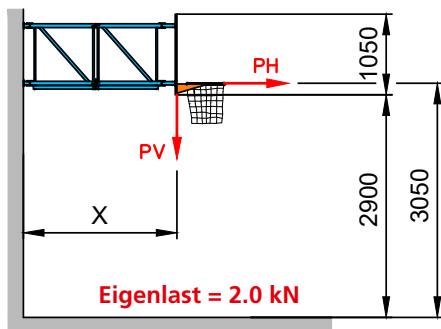
## Parallel zurückklappbar und höhenverstellbar

Gleiche Anlage wie oben, jedoch Brett mittels Einhängekurbel vom Boden aus stufenlos höhenverstellbar, von Korbhöhe 2600 mm bis 3050 mm.

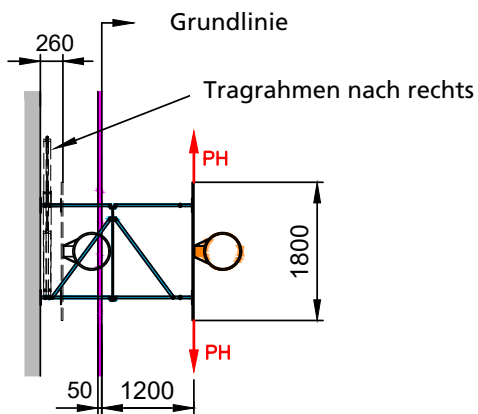
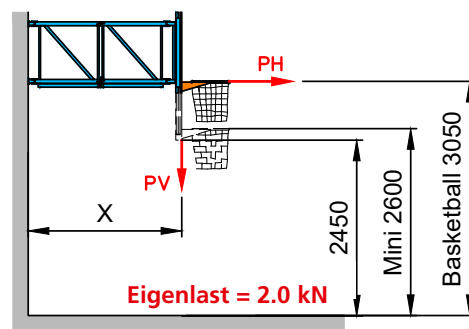


# Einbaumasse

## Fixe Höhe



## Höhenverstellbar, Basketball oder Mini-Basketball



X = Ausladung 1200 bis 2500  
entsprechend Spielfeldmarkierung

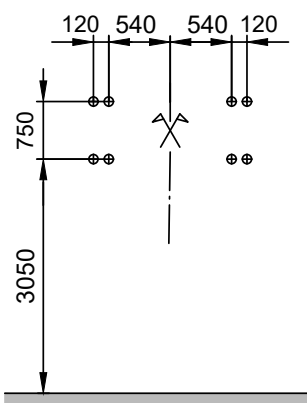
Standard Ausladung: 1650 und 2200

**Bauseitige Vorkehrung  
zum Geräteinbau  
Lasten nach SN EN 1270**

PH: 0.9 kN  
PV: 3.2 kN

# Wandbefestigung

## Betonwand



## Backsteinwand oder Holzwand

