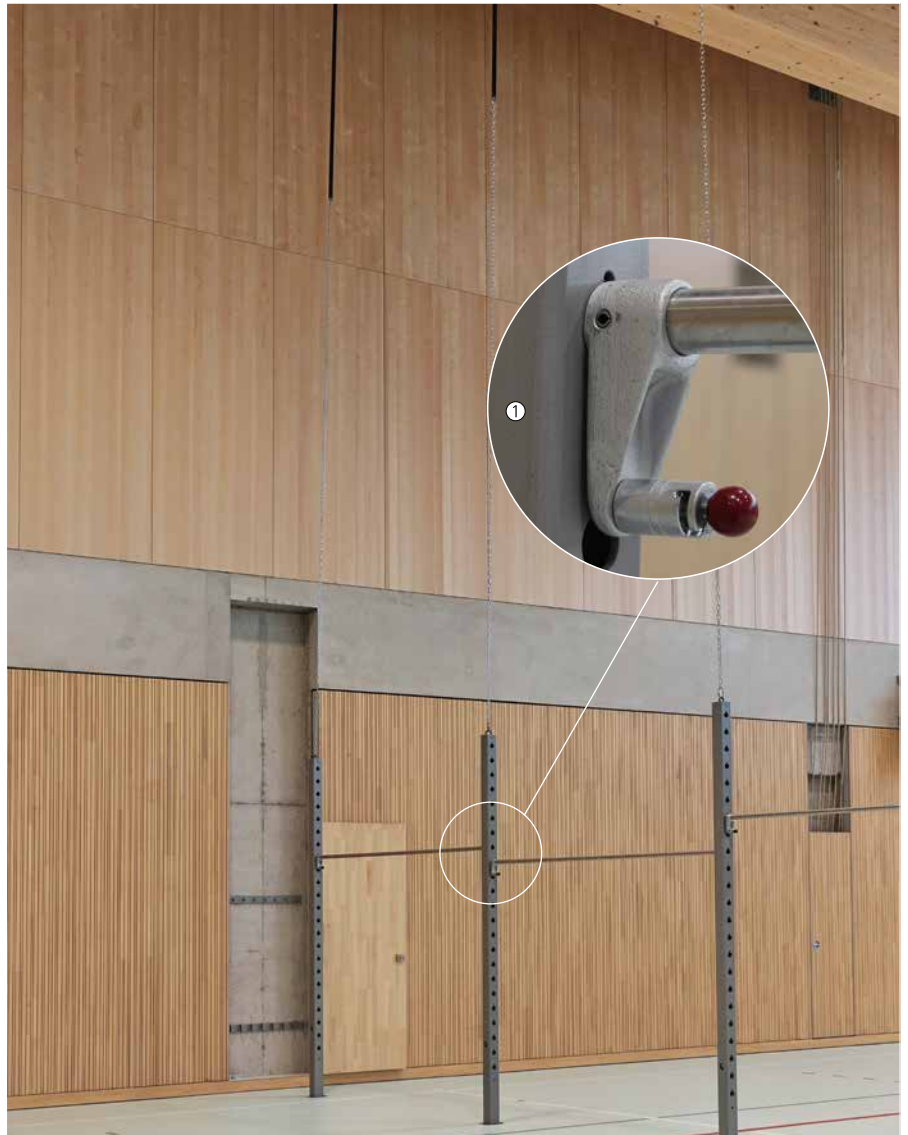


Parallelreck (Rollsteckreck)

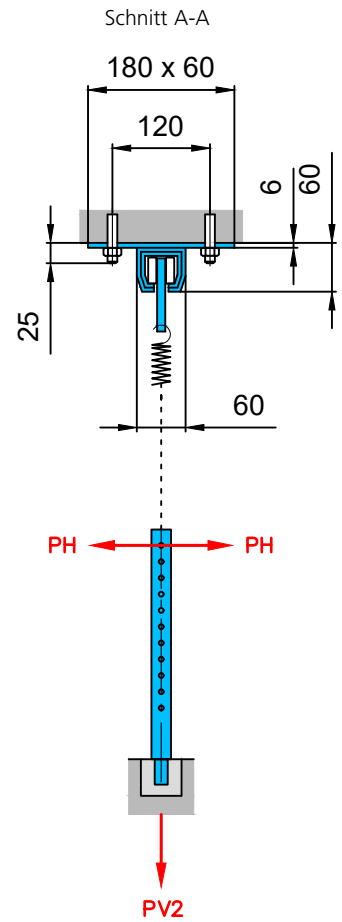
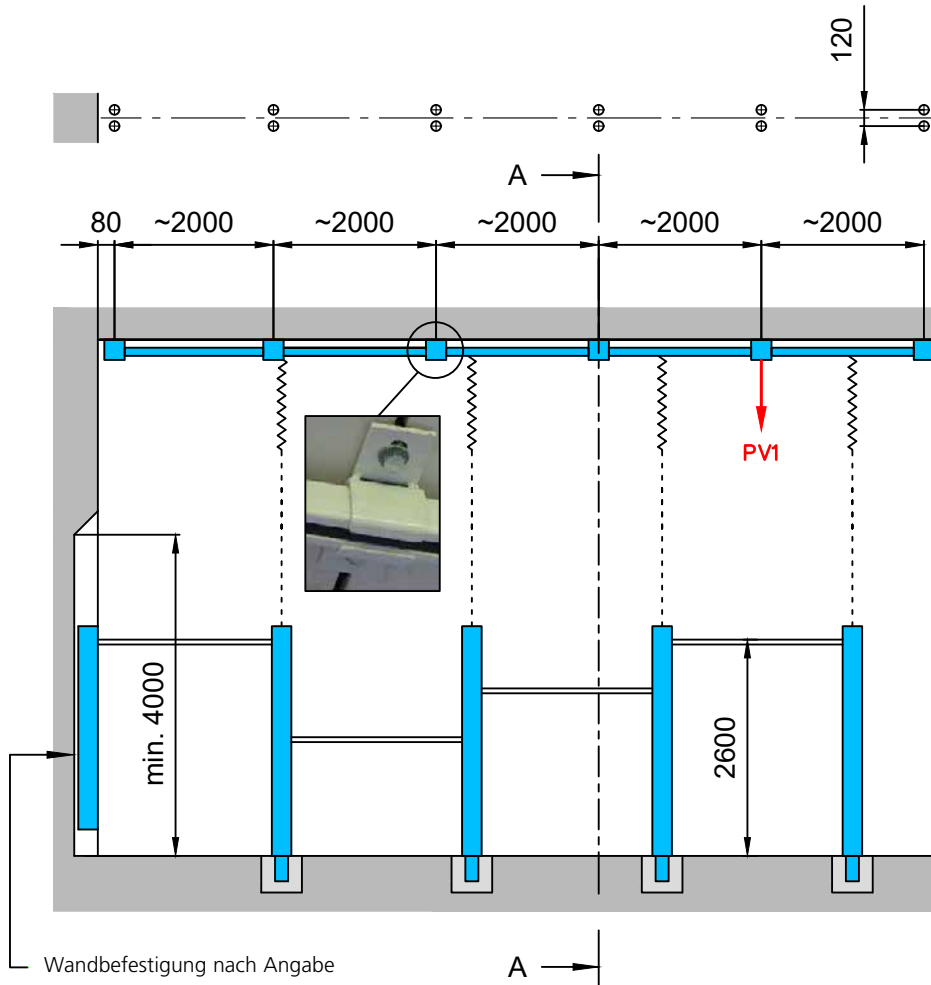


Parallelreck (Rollsteckreck)

Rollpfosten aus Stahlrohr **80/80 x 5 mm**, mit versenkbarem Tritt, unten mit bodenschonender Lenkrolle, oben Federzug als Gewichtsausgleich, an Deckenschiene aufgehängt. Fester Endpfosten mit Einstellvorrichtung für die Rollpfosten. Zum Verhindern einer unbeabsichtigten und für die Turner:in gefährlichen Drehung, sind die Reckstangen aus nichtrostendem Stahl mit einem Sicherheitsmechanismus ① ausgestattet. Bodenhülsen aus rostfreiem Stahl 1.4301, mit konischem Präzisionsitz.

- Verstärkte Rollpfosten für das Eliteturnen können ohne besondere Massnahmen eingebaut werden.
- Für das Eliteturnen können die Rollpfosten zusätzlich mit Drahtseilen abgespannt werden (erhöhte Stabilität). Dazu müssten beidseitig und in Querrichtung der Rollpfosten Bodenhooken versetzt werden.
- Ein fester Endpfosten ist nicht zwingend erforderlich.

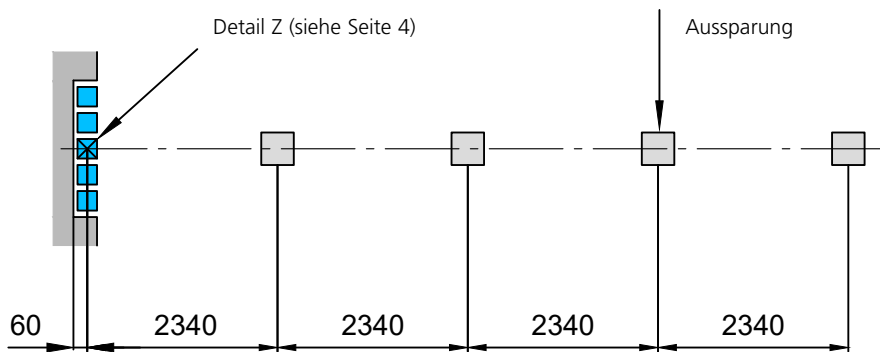
Deckenbefestigung



Sicherheitsabstand in Türnrichtung = min. 6000 mm.
Türhöhe (nach Baspo Norm 201) muss mindestens 2700 mm ab fertig Boden sowie auch bündig Wand sein.

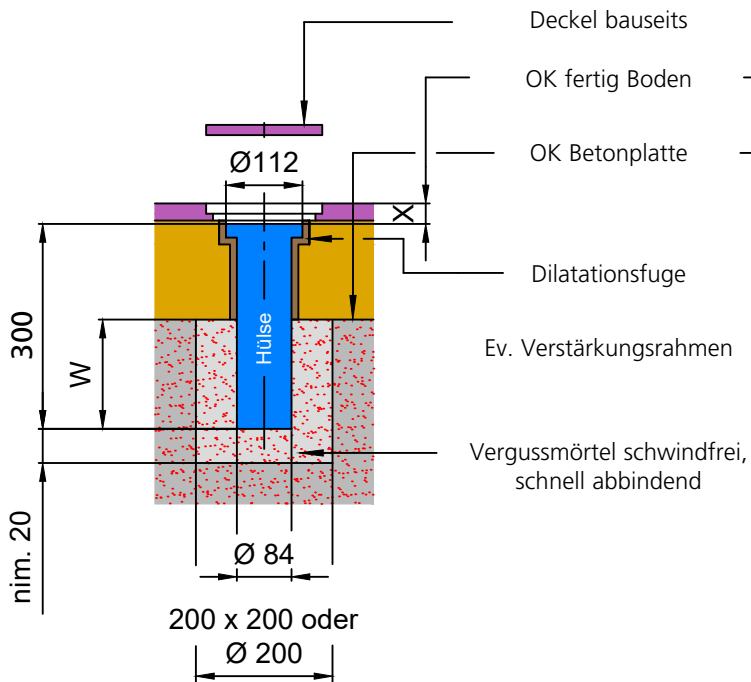
PH:	3.5kN
PV1:	0.5kN
PV2:	3.5kN

Bodenaussparungen für Hülsen

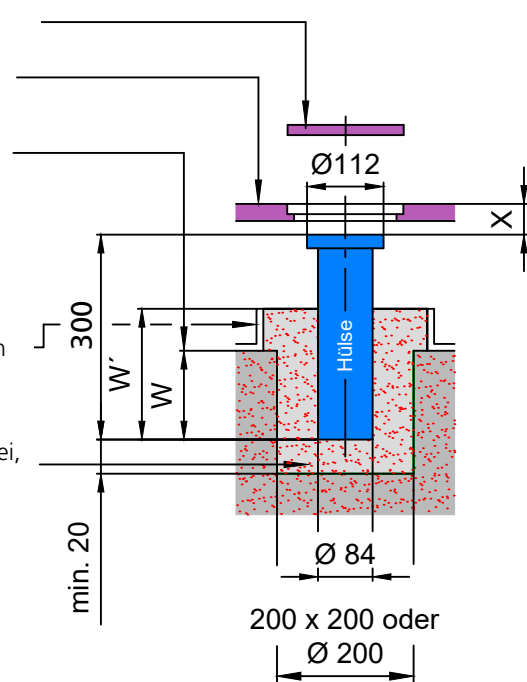


Einbau der Bodenhülsen

Für punktelastischen Boden



Für Schwingboden



W oder W' = minimale Einbautiefe = 160 mm

X = Hülselevel gemäss Bodenbelag-Lieferant

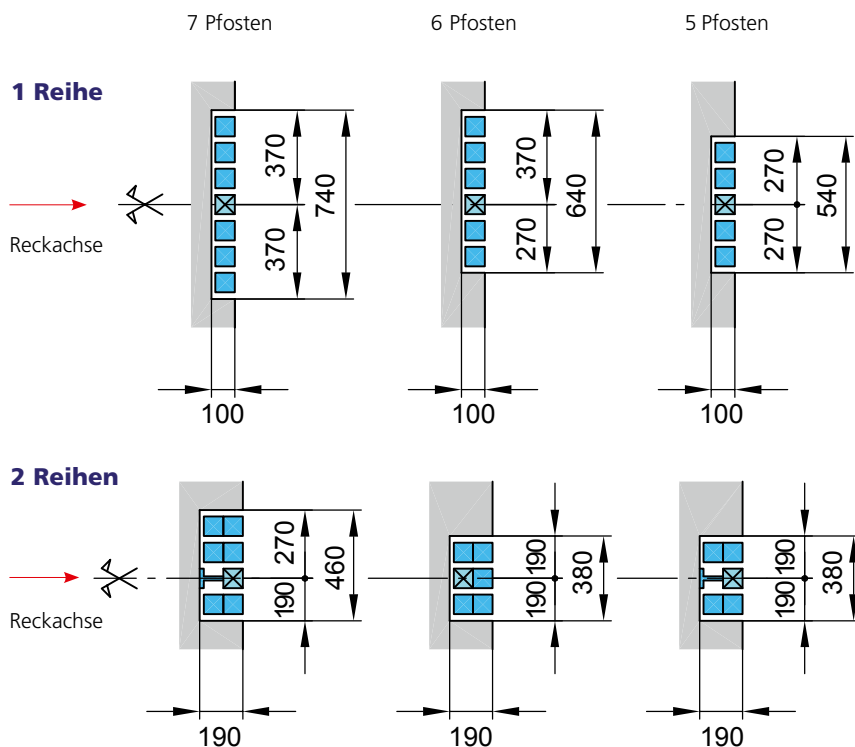
Pfosten in Bodenhülse



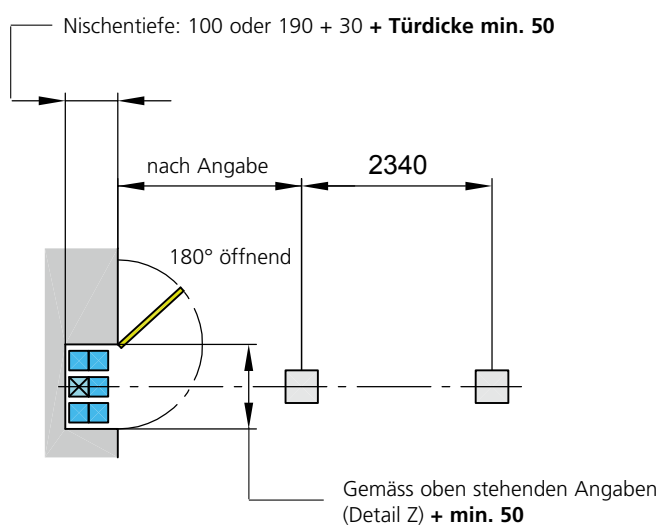
- ② konischer Präzisionssitz
- ③ Bodenschonende Lenkrolle unten am Pfosten



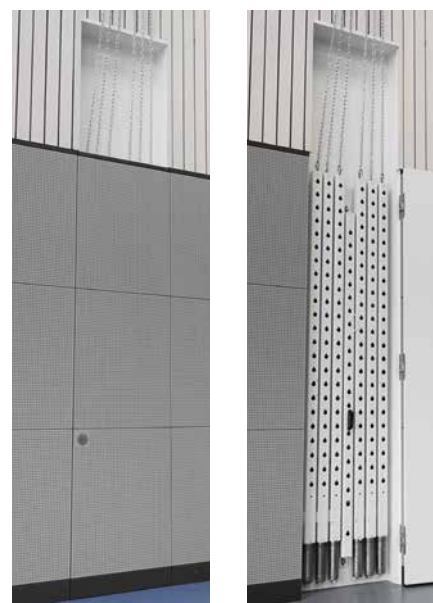
Detail Z: Beispiele für Wandnischen ohne Abschlusstüre



Wandnische mit Abschlusstüre



Türhöhe (nach Baspo Norm 201) muss mindestens 2700 mm ab fertig Boden sowie auch bündig Wand sein.



Alle Masse in mm, Version 1