

Bodenhülsen Indoor



Bodenhülse Ø 110
für Spielständer und Tore



Bodenhaken Ø 60
für die Abspannung der Wettkampfg-
eräte im Kunstturnen

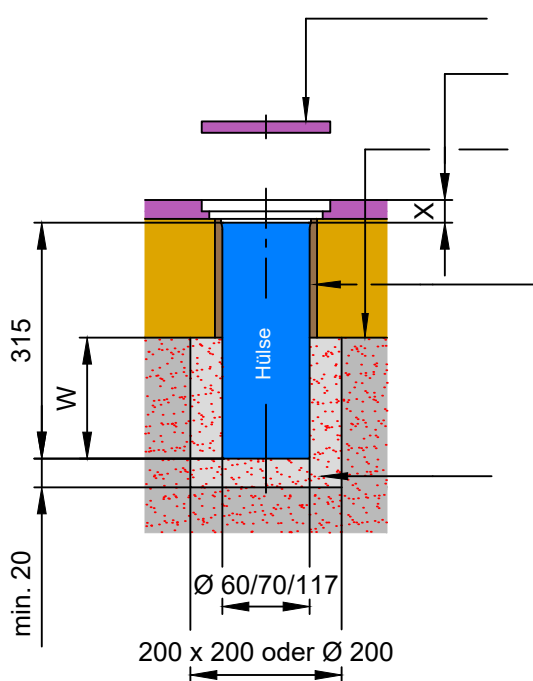


Hülse Ø 70
mit Quersteg und Karabiner zum Ab-
spannen der Netze

Hülsen für Parallelreck und Alu- Steckreck siehe separate Blätter

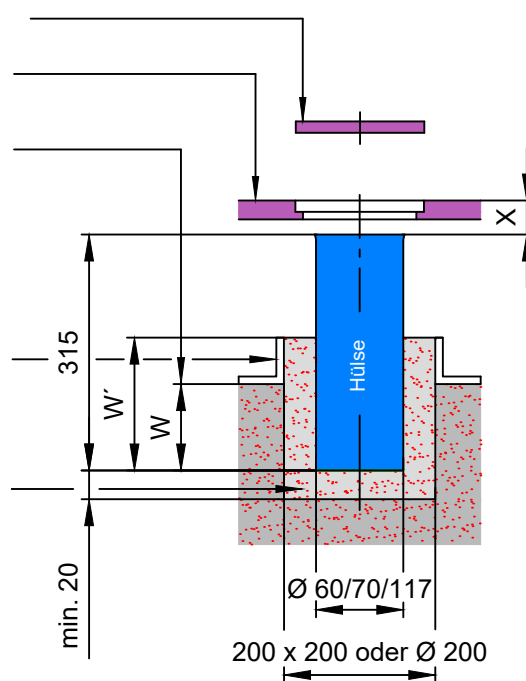
Einbau der Bodenhülsen

Für punktelastischen Boden



Deckel bauseits
OK fertig Boden
OK Betonplatte
Dilatationsfuge
Ev. Verstärkungsrahmen
Vergussmörtel
schwindfrei,
schnell abbindend

Für Schwingboden



W oder W' = minimale Einbautiefe = 160 mm

X = Hülseenniveau gemäss Bodenbelag – Lieferant